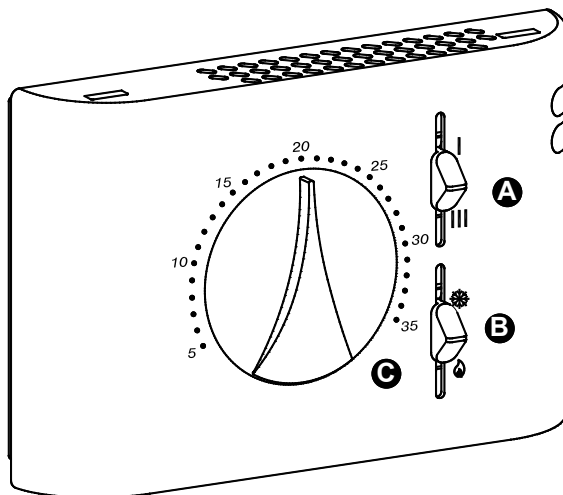


CRF05 ELEKTRONIKUS FAN-COIL TERMOSZTÁT



- 230V~ hálózati feszültség
- Fűtés / hűtés funkció
- 5°C .. 35°C szabályozási tartomány
- A 2014/30(EMC), és a 2014/35(LVD) EGK irányelvekkel összhangban



JELMAGYARÁZAT

- A** Ventilátor fokozat választó
- B** Háromállású választókapcsoló: HŰTÉS / KI / FŰTÉS
- C** Szoba hőmérsékletét beállító gomb

Jótállási jegy: termosztát

A berendezések telepítését csak az erre jogosult szakember végezheti.

Jótállási feltételek fogyasztónak minősülő Vevő esetén: ÁSZF és 151/2003 (IX.22) korm. rendelet szerint. Jogvita esetén a fogyasztó a vármegyei (fővárosi) kereskedelmi és iparkamarák által működtetett békéltető testület eljárását is kezdeményezheti

Jótállási idő:

Fogyasztónak minősülő Vevő esetén:

- 10 000 forintot elérő, de 250 000 forintot meg nem haladó eladási ár esetén 24 hónap

- 250 000 forint eladási ár felett 36 hónap

Nem fogyasztónak minősülő Vevő esetén: A forgalmazó a berendezésre 12 hónap jótállást vállal, melynek kezdő időpontja az eladás napja.

Nem érvényesíthető a jótállás, ha a berendezés meghibásodását nem megfelelő telepítés, nem rendeltetésszerű használat, átalakítás, szakszerűtlen kezelés, szándékos rongálás, nedvesség, elszennyeződés, külső villamos behatás okozza.

A jótállási jegy a vásárlási számla felmutatásával együtt érvényes. A vásárlási számlán és a jótállási jegyen minden esetben fel kell tüntetni a vásárlás dátumát és a berendezés gyártási sorszámát.

A jótállási feltételekben a forgalmazó vállalja, hogy a telephelyére visszaküldött, meghibásodott berendezést bevizsgálást követően (amennyiben az a jótállás hatálya alá tartozik), úgy azt 15 munkanapon belül megjavítja, amennyiben nem javítható, kicseréli és visszajuttatja a vásárlónak.

A szerviz címe: F2 Komplex Kft., 1097 Budapest, Kiskalmár u. 3-7.

Tel.: 061/459 07 47

Típus:

A berendezés gyártási sorszáma:.....

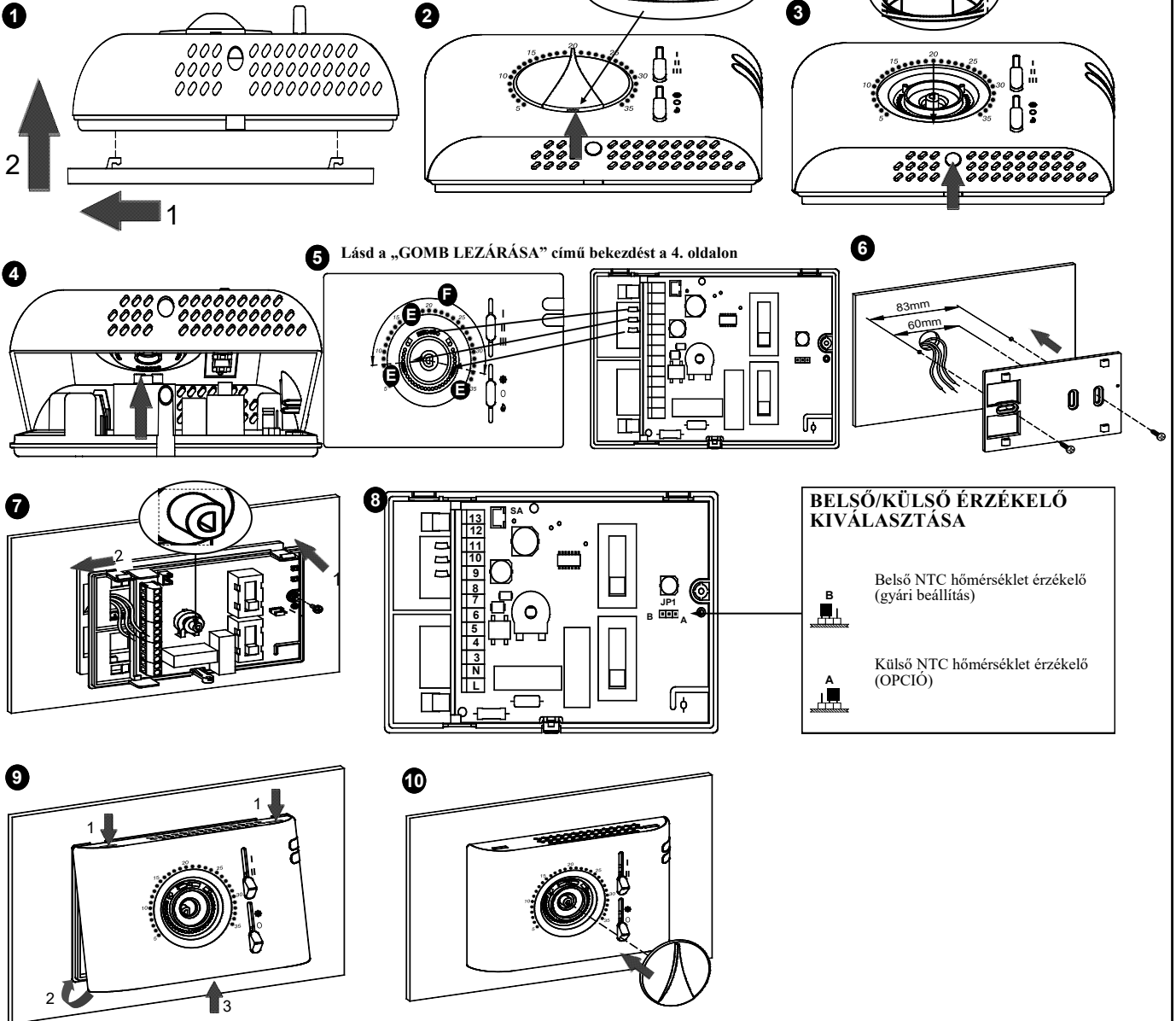
Az eladás dátuma:

Gyártó (név, cím):.....

Eladási ár:

a számlát kiállító
eladó vagy üzembe helyező
P.H.

TELEPÍTÉS



5 Lásd a „GOMB LEZÁRÁSA” című bekezdést a 4. oldalon

BELSŐ/KÜLSŐ ÉRZÉKELŐ KIVÁLASZTÁSA

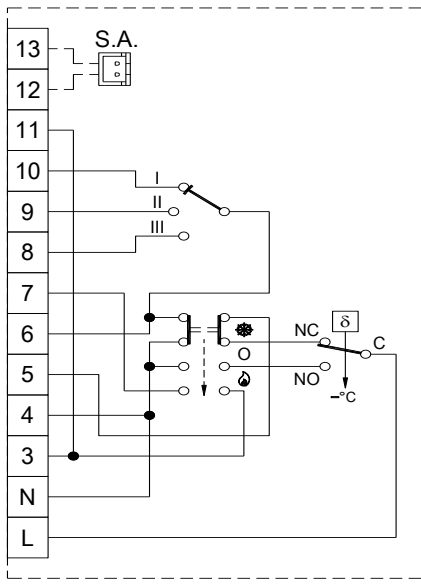
Belső NTC hőmérséklet érzékelő (gyári beállítás)

Külső NTC hőmérséklet érzékelő (OPCIÓ)

S.A. külső telepítésű NTC szenzor csatlakozás

I. II. III. Ventilátor motor 3 fokozat °C hőmérséklet kapcsoló

- hűtés
- 0 - ki - off
- fűtés



11. ábra: Belső bekötési rajz

KAPCSOLÁSI SÉMARAJZOK

<p>A</p>	<p>VEZÉRELT</p> <ul style="list-style-type: none"> - E.V. 2 db szelep (hűtés és fűtés) - M. Ventilátor hűtés - fűtés üzemben beállított fokozaton állandóan üzemel <p>SZABÁLYOZHATÓ</p> <ul style="list-style-type: none"> - 3 sebességű ventilátor - Hűtés / off / fűtés üzemmód választás - Hőmérséklet állítás <p>EGYÉB</p> <ul style="list-style-type: none"> - T.M. Minimum hőmérséklet kapcsoló (fűtés üzem) - S.A. Egységen kívüli NTC hőmérséklet szonda (opció)
<p>B</p>	<p>VEZÉRELT</p> <ul style="list-style-type: none"> - E.V. 2 db szelep (hűtés és fűtés) - M. Ventilátor hűtés - fűtés üzemben beállított fokozaton állandóan üzemel <p>SZABÁLYOZHATÓ</p> <ul style="list-style-type: none"> - 3 sebességű ventilátor - Hűtés / off / fűtés üzemmód választás - Hőmérséklet állítás <p>EGYÉB</p> <ul style="list-style-type: none"> - S.A. Egységen kívüli NTC hőmérséklet szonda (opció)
<p>C</p>	<p>VEZÉRELT</p> <ul style="list-style-type: none"> - E.V. 1 db szelep (hűtés és fűtés) - T.M. Minimum hőmérséklet kapcsoló (fűtés üzem) - M. Ventilátor hűtés - fűtés üzemben beállított fokozaton állandóan üzemel <p>SZABÁLYOZHATÓ</p> <ul style="list-style-type: none"> - 3 sebességű ventilátor - Hűtés / off / fűtés üzemmód választás - Hőmérséklet állítás <p>EGYÉB</p> <ul style="list-style-type: none"> - T.M. Minimum hőmérséklet kapcsoló (fűtés üzem) - S.A. Egységen kívüli NTC hőmérséklet szonda (opció)
<p>D</p>	<p>VEZÉRELT</p> <ul style="list-style-type: none"> - E.V. 1 db szelep (hűtés és fűtés) - M. Ventilátor hűtés - fűtés üzemben beállított fokozaton állandóan üzemel <p>SZABÁLYOZHATÓ</p> <ul style="list-style-type: none"> - 3 sebességű ventilátor - Hűtés / off / fűtés üzemmód választás - Hőmérséklet állítás <p>EGYÉB</p> <ul style="list-style-type: none"> - S.A. Egységen kívüli NTC hőmérséklet szonda (opció)
<p>E</p>	<p>VEZÉRELT</p> <ul style="list-style-type: none"> - E.V. 1 db szelep (hűtés és fűtés) - M. Ventilátor hűtés - fűtés üzemben szeleppel együtt ki-be kapcsol <p>SZABÁLYOZHATÓ</p> <ul style="list-style-type: none"> - 3 sebességű ventilátor - Hűtés / off / fűtés üzemmód választás - Hőmérséklet állítás <p>EGYÉB</p> <ul style="list-style-type: none"> - T.M. Minimum hőmérséklet kapcsoló (fűtés üzem) - S.A. Egységen kívüli NTC hőmérséklet szonda (opció)
<p>F</p>	<p>VEZÉRELT</p> <ul style="list-style-type: none"> - E.V. 1 db szelep (hűtés és fűtés) - M. Ventilátor hűtés / fűtés üzemben szeleppel együtt ki-be kapcsol <p>SZABÁLYOZHATÓ</p> <ul style="list-style-type: none"> - 3 sebességű ventilátor - Hűtés / off / fűtés üzemmód választás - Hőmérséklet állítás <p>EGYÉB</p> <ul style="list-style-type: none"> - S.A. Egységen kívüli NTC hőmérséklet szonda (opció)
<p>G</p>	<p>VEZÉRELT</p> <ul style="list-style-type: none"> - E.V. 1 db szelep (hűtés és fűtés) - T.M. Minimum hőmérséklet kapcsoló (fűtés üzem) - M. Ventilátor hűtés - fűtés üzemben beállított fokozaton állandóan üzemel <p>SZABÁLYOZHATÓ</p> <ul style="list-style-type: none"> - 3 sebességű ventilátor - Hűtés / off / fűtés üzemmód választás - Hőmérséklet állítás <p>EGYÉB</p> <ul style="list-style-type: none"> - T.M. Minimum hőmérséklet kapcsoló (fűtés üzem) - S.A. Egységen kívüli NTC hőmérséklet szonda (opció)
<p>H</p>	<p>VEZÉRELT</p> <ul style="list-style-type: none"> - M. Ventilátor hűtés - fűtés üzemben beállított hőmérséklet elérése után kikapcsol <p>SZABÁLYOZHATÓ</p> <ul style="list-style-type: none"> - 3 sebességű ventilátor - Hűtés / off / fűtés üzemmód választás - Hőmérséklet állítás <p>EGYÉB</p> <ul style="list-style-type: none"> - S.A. Egységen kívüli NTC hőmérséklet szonda (opció)

ÖSSZEFOGLALÓ, FUNKCIÓK - OPCIÓK

A termosztát egység egy belső NTC hőmérséklet érzékelővel és opcionálisan egy külső NTC hőmérséklet érzékelő szonda csatlakozással rendelkezik. A külső NTC érzékelő szonda alkalmas másik helyiség hőmérsékletének érzékelésére, és az alapján történő vezérlésre. Az érzékelő légcseratornába helyezése, a befűtő vagy visszafűtő levegő hőmérséklet érzékelése alapján történő szabályzás is lehetséges.

A termosztáthoz továbbá csatlakoztatható egy külső bimetal termosztát, mely fűtés üzemben a minimális cca. 40°C-os hőcserélő hőmérséklet eléréseig letiltja a ventilátort.

A kívánt hőmérséklet beállítására szolgáló forgatógomb mechanikusan korlátozható, a szabályozhatóság korlátozása érdekében.

TELEPÍTÉS ELŐTT KÉRJÜK OLVASSA EL ÉS TARTSA BE A 4. OLDALON „FIGYELEM” ÉS „GARANCIA” ALATTI TÁJÉKOZTATÓT, UTASÍTÁST, MELYEK FIGYELMEN KÍVÜL HAGYÁSA BALESETET, SZEMÉLYI SÉRÜLÉST ILL. GARANCIÁVESZTÉST OKOZHAT!



TELEPÍTÉS

A készülék telepítéséhez az 2. oldalon látható ábrák segítségével végezze el az alábbi műveleteket:

- 1 A termosztát aljához erősített lap balra tolásával távolítsa el azt az 1. ábrán látható módon
- 2 Mindkét választó kapcsolót állítsa alsó helyzetbe, a gombot pedig 20°C-ra és a nyílal jelölt ponton egy csavarhúzóval emelje le a gombot a 2. ábrán látható módon, ügyelve arra, hogy ne karcolja meg a burkolatot.
Egy csavarhúzó segítségével nyomja le az alsó nyílásban látható műanyag fület, és kissé emelje meg a fedelet (3. ábra).
- 3 A fül enyhén nyomva tartása közben ütközésig nyissa fel a fedelet (4. ábra).
- 4 Vegye ki a termosztát alsó részében lévő mechanikus csapokat és helyezze azokat a fedélre lévő nyílásokba, hogy csökkentse a gomb forgatási szögét (lásd a 5. ábrát és a „gomb rögzítése” című bekezdést). A harmadik csap tartalék
- 5 Rögzítse a lemezt a falra, két csavarral az egymástól 60 mm vagy 85 mm távolságra elhelyezett csavarnyílások felhasználásával (használja a mellékelt tipliket, és csavarokat).
- 6 A vezetékeket vezesse át a téglalap alakú nyíláson.
- 7 A termosztát alját pattintsa a falra szerelt lemezre (a vezetékeket a téglalap alakú nyíláson átvezetve). Igazítsa a termosztát alján lévő nyílásokat a speciális fali tartó fűlekhez, majd nyomja a termosztát alját balra, amíg a lemez műanyag fülei helyükre pattannak (7. ábra)
- 8 A termosztát alját a mellékelt csavarokkal rögzítse a falra
- 9 Az elektromos bekötéseket a legmegfelelőbb bekötési rajz szerint végezze el (3. oldal). Külső érzékelő használata esetén megfelelően állítsa be a JPI csatlakozót.
Lásd a „belső / külső érzékelő kiválasztásáról” című bekezdést
A termosztát visszazárásához végezze el a következőket:
 - A fedél tetején lévő két fület pozicionálja az adott nyílásokba és mindkét csúsztó szabályzó csúsztóját hagyja alsó helyzetben.
 - A fedél lecsukásakor ügyeljen arra, hogy a csúsztók találkozzanak a hozzájuk tartozó kapcsolókkal. Az alsó részen lévő műanyag fület nyomja a készülék alja felé (lásd a 9. ábrán látható nyílalt), hogy a fedél alján lévő műanyag rögzítő fül a helyére pattanjon. Ellenőrizze a csatlakozók megfelelő mozgathatóságát.
- 10 Helyezze vissza a gombot, a gomb 20°C-on lévő pozíciójába.

MŰKÖDTETÉS

A felhasználó számára hozzáférhető kezelő szervek a termosztát előlapján található két csúsztó szabályzó és egyetlen gomb.

3 ÁLLÁSÚ SEBESÉGVÁLASZTÓ

Az **A** jelű háromállású választókapcsolóval a felhasználó kiválaszthatja a fan-coil motor (fix) sebességét.

HŰTÉS / KI / FŰTÉS VÁLASZTÓKAPCSOLÓ

A **B** jelű háromállású választókapcsolóval a felhasználó a következőkben elmagyarázott módon választhatja meg a termosztát üzemmódját:

- Hűtés üzemmód:

Allítsa be a kapcsolót a szimbólummal jelölt üzemmódba. Ez a hűtés üzemmód.

- Fűtés üzemmód:

Allítsa be a kapcsolót a szimbólummal jelölt üzemmódba. Ez a fűtés üzemmód.

- Kikapcsolás:

Allítsa be a kapcsolót a „0” szimbólummal jelölt üzemmódba. Ekkor a termosztát ki van kapcsolva.

SZABÁLYOZÓ GOMB

A felhasználó a **C** jelű set-point gombbal állíthatja be a kívánt helyiség hőmérsékletét, miáltal a szabályozás + 5°C.. 35°C a tartományban valósul meg.

A GOMB FORGATHATÓSÁGÁNAK KORLÁTOZÁSA

A set-point gomb forgathatósági tartományának korlátozása a következő lépések végrehajtásával lehetséges:

1. Szerelje szét a termosztátot a telepítési ábrák szerint, az annak belsejében található mechanikus rögzítő csapokat az 5. ábra szerint helyezze be a furatokba.
2. Ez után szerelje össze a termosztátot.

MINIMUM VÍZHŐMÉRSÉKLET TERMOZTÁT

Ezt a funkciót a termosztát arra használja, hogy leállítsa a ventilátort, amíg fűtés üzemben a fűtővíz nem tudta felmelegíteni a hőcserélőt. Ez esetben letiltja a ventilátor üzemet, míg a hőcserélő nem éri el a külső opcionális termosztátkapcsoló minimum hőmérsékletét (cca. 40°C). Esetlegesen használható bimetal termosztát is erre a célra.

Abban az esetben, ha ezt a funkciót nem használja a 6. és 7. kapcsolópontok között áthidaló vezetékét kell alkalmazni.

BELSO / KÜLSŐ ÉRZÉKELŐ VÁLASZTÁS

A termosztátot a gyárból belső NTC érzékelővel beépítve kerül szállításra. Azokban az épületekben, ahol igény merül fel külső szenzorra (pl.: másik helyiségben van elhelyezve a termosztát, mint a hűtendő / fűtendő helyiségben, vagy légcseratorna hőmérséklet alapján kívánunk szabályozni). Az NTC-t opcionálisan a szállító biztosítja. Külső NTC érzékelő esetén állítsa a JPI jumpert (az áramköri lap jobb oldalán a választókapcsolóknál helyezkedik el) „A” állásba, a 6. ábrán látható módon, majd csatlakoztasson egy megfelelő „Béta” értékű 10KΩ @ 25 ° C NTC érzékelőt az SA csatlakozóhoz a 12. és 13.

kapcsolópontokhoz. A szenzor csatlakoztatóságával kapcsolatban felmerülő kérdés esetén, forduljon a forgalmazóhoz.

MŰSZAKI JELLEMZŐK

Hálózati feszültség: 230V ~ -15% +10% 50/60Hz
Teljesítményfelvétel: 3VA
Érintkezési besorolása: 3 (1) A @ 250V ~ SPDT
Belső érzékelő típusa: NTC 10KΩ @ 25°C ± 1% int.—

Külső érzékelő típusa: NTC 10KΩ @ 25°C ± 1% int. (opcionális)
Szabályozási tartomány: 5°C .. 35°C
Pontosság: ± 1°C
Felbontás: 1°C
Hiszterézis: 0,5°C
Üzemi hőmérséklet: 0°C .. 40°C
Tárolási hőmérséklet: -10°C .. +50°C
Rel. páratart. határértékei: 20% .. 80% RH (nem kondenzálódó)
Védettségi fokozat: IP 30
Működési mód: 1
Túlfeszültség kategória: II
Szennyezési fokozat: 2
Küszóáram szilárdság PTI: 175
Érintésvédelmi osztály: II
Névleges impulzus feszültség: 2500V
Manuális teszt ciklusok száma: 50000
Automatikus teszt ciklusok száma: 10000
EMC teszt feszültség: 230V
EMC teszt áramerősség: 25mA
Golyós nyomáspróba hőmérséklete: 75° C
Burkolat: Anyaga: önkiló ABS V0
Szín: Fehér (RAL 9003)
Méret: 132 x 87 x 37 mm (Szélesség x Magasság x Mélység)
Tömeg: ~265 g



FIGYELEM

Ezen egységek szerelését, elektromos bekötését kizárólag erre jogosult, megfelelő villamos képzéssel rendelkező szakemberek végezhetik. Ennek figyelmen kívül hagyása személyi sérülést ill. garanciavesztést okozhat.

Az elektromos betáplálás kiépítésének és az egység bekötésének meg kell felelnie az ide vonatkozó aktuális MSZ. EN. szabványoknak, előírásoknak. A megfelelő hőmérséklet beállításához, a termosztát telepítése hőforrásoktól, levegő áramlatoktól, vagy különösen hideg falaktól (hőhidaktól) távol. Amikor a termosztáthoz az opciós külső érzékelő csatlakozik, akkor ez az érzékelő esetében is figyelembe veendő.

Minden külső érzékelőnek (NTC), bimetal termosztátnak és ablaknyitás érzékelőnek kettős szigeteléssel vagy galvanikus (pl.: relé) leválasztással kell rendelkeznie!
Az opciós külső érzékelős telepítés esetén, minden kábelezést minimum 1,5 mm² keresztmetszetű, kettős szigetelésű és 25 méternél nem hosszabb vezeték segítségével kell elkészíteni. A jelkábeleket és az elektromos hálózati vezetékeket ne vezesse ugyanabban a kábelcsatornában.

A villamos betápláló-vezetékeket minden vezetőt megszakító mechanikus főkapcsolóval, valamint megfelelő túláramvédelmi kapcsolókkal és olyan megszakítókkal kell biztosítani, melyek minden póluson legalább 3 mm-re eltávolodnak egymástól.

A berendezés elektromos bekötése, javítása, karbantartása előtt feszültségmentesíteni kell a betápláló hálózatot.

Jótállás

A telepítési leírástól eltérő bekötés, telepítés és az abból adódó károk, meghibásodások a termosztát jótállás megszűnését eredményezi, és nem terjed ki az ebből adódó károokra.

A termékek folyamatos fejlesztése okán, a gyártó fenntartja magának a jogot, hogy a műszaki adatok és a funkciók előzetes bejelentés nélkül változzanak. A fogyasztó a berendezés az 1999/44 / EK irányelvben, valamint a gyártó jótálláspolitikájának dokumentációjában foglalt minden meghibásodásával szemben jótállással rendelkezik.

Forgalmazó: F2 Komplex Kft. (1097 Budapest, Kiskalmár u. 3-7., Tel: 06-1 - 459-0747, info@f2komplex.hu)

Származási hely: Olaszország

A nyomdai, szerkesztési, fordítási hibákért az F2 Komplex Kft. nem vállal felelősséget.