

A BPHE KONCEPCIÓ

A kompakt keményforrasztott lemezes hőcserélő (BPHE) korrugált csatorna panelekből áll össze, amelyek között tömítőanyag helyezkedik el. A vákuumos keményforrasztásos eljárás során a tömítőanyag egy forrasztott csatlakozást hoz létre a lemezek közötti csatlakozási pontokon, összetett csatornák létrehozásával. A BPHE eljárás lehetővé teszi a különböző hőmérsékletű közegek érintkezését, mindössze csatornás panelek által elválasztva, amelyek lehetővé teszik a közegek közötti magas hatékonyságú hőleadást. A koncepció hasonló a korábbi lemezes technológiához, de itt nem alkalmazunk tömítéseket és keret alkatrészeket.

Az egyes közegek különálló csatorna lemezekben található. A csatornás lemezek száma, típusa és konfigurációja a megfelelő hőjellemzők biztosításához egyszerűen módosítható.

Hatékony és megbízható

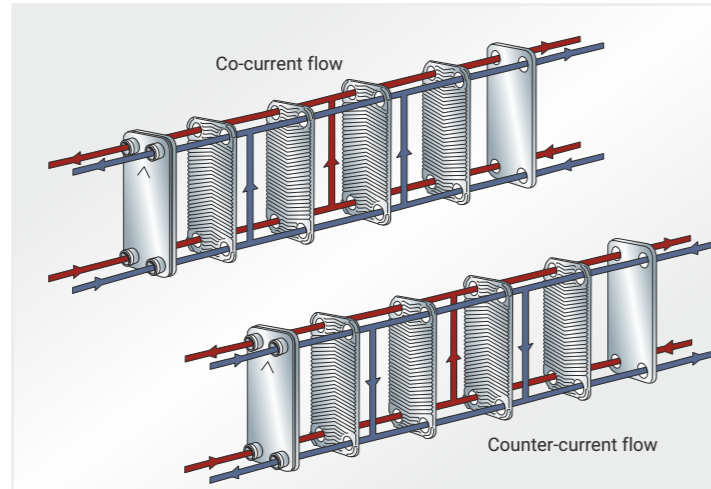
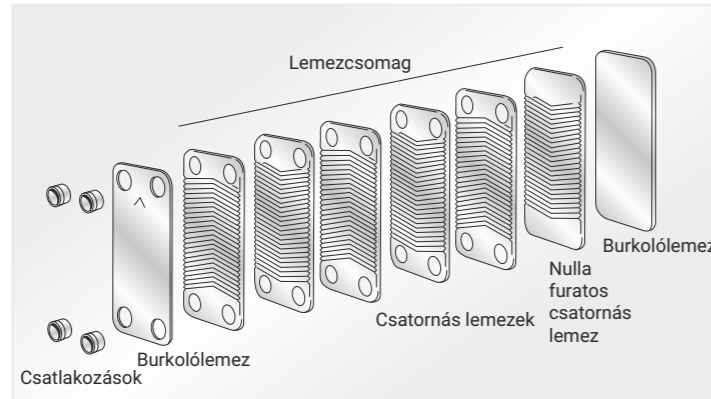
Egyre többen fedezik fel a keményforrasztásos technológia előnyeit. Növekszik az energiahatékonyság, mert az anyag 95%-át felhasználjuk a hőátvitelre. Nincs szükség tömítésekre, ami növeli a működési hatékonyságot, csökkenti a karbantartást és kiküszöböli a szivárgás kockázatát. Hatékony, stabil és megbízható teljesítmény egy masszív és egyszerűen kezelhető egységben.

Csökkentett költségek

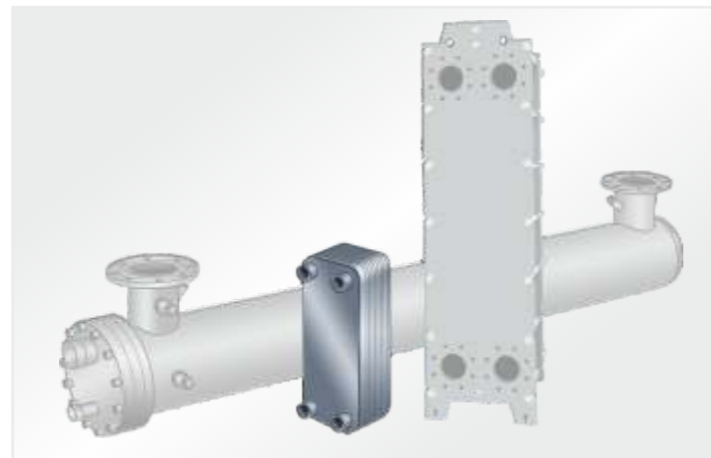
Minden területen pénzt takaríthat meg: energiahatékonyság, karbantartás, cserealkatrészek, helyigény, szállítás és beszerelés. Az életciklus költség a tömítéses megoldásokhoz képest 15-20 év alatt a legtöbb esetben akár a felére csökkenthető.

Egyszerű beszerelés

Az általunk gyártott BPHE-k más technológiákhoz képest rendkívül kompaktnak. A beszereléshez szükséges hely a csöves hőcserélők akár egytizede vagy a tömítéses PHE-k esetében akár a fele lehet. A kompakt kialakítás nagyobb szabadságot és hatékonyabb helyfelhasználást tesz lehetővé a rendszer megtervezésében. A moduláris rendszer lehetővé teszi az egységenkénti beszerelést szabvány ajtók és felvonók használatával.



A folyadékok a hőcserélőben különböző módokon vezethetők. A párhuzamos áramlásos BPHE-kenél két különböző áramlási konfigurációs lehetséges: egyirányú és kétirányú áramlás.



A SWEP a világ vezető kompakt keményforrasztott lemezes hőcserélő (BPHE) gyártója. Ezek a termékek a hatékony hőátvitelre használhatók légkondicionálási, hűtési, fűtési és ipari alkalmazásokban. A SWEP éves forgalma 250 millió US dollár, több mint 50 országban van jelen, több mint 20 országban értékesítési képviselővel is rendelkezik. A világ különböző ügyfeleinek igényeit teljesítő SWEP termékeinket magas hatékonyságú gyártási egységeinkben állítjuk elő Svédországban, Svájcban, az Egyesült Államokban, Malajziában, Szlovákiában és Kínában. A SWEP a nemzetközi Dover Corporation része, amely a NYSE tőzsdén jegyzett, több milliárd dollár értékű, saját márkás ipari és kereskedelmi termékeket gyártó vállalat.

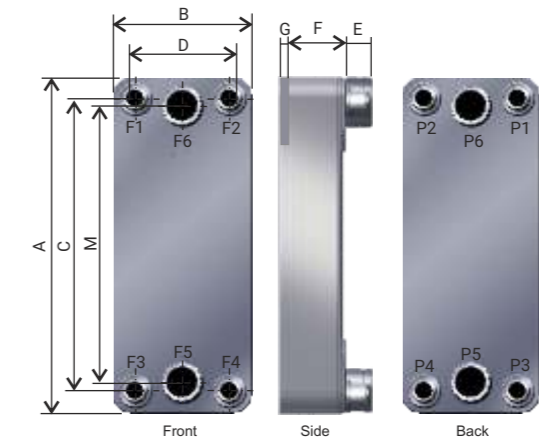
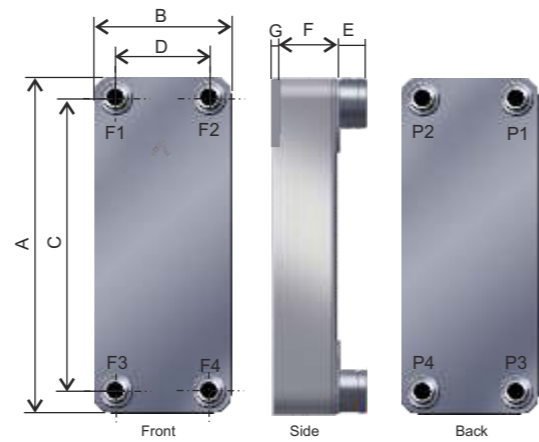
Printed on 100% recycled paper. SWEP is an ISO 14001 Certified company.

SWEP TERMÉKEK

CHALLENGE EFFICIENCY



MŰSZAKI JELLEMZŐK SWEP BPHE HŐCSERÉLŐK



BPHE modell	3	5T	5AS	8T	X8T	9	10T	12	15T
A (mm) (hüvelyk)	119,4 4,7	193 7,6	193 7,6	317 12,48	315 12,4	378,7 14,91	289 11,38	287 11,2	68 2,68
B (mm) (hüvelyk)	54,4 2,14	76 2,99	76 2,99	76 2,99	73 2,87	78,7 3,1	119 4,69	117 4,60	76 2,99
C (mm) (hüvelyk)	91 3,58	154 6,06	154 6,06	278 10,94	278 10,94	345 13,58	243 9,57	234 9,33	432 17,01
D (mm) (hüvelyk)	26 1,02	40 1,57	40 1,57	40 1,57	40 1,57	45 1,77	72 2,83	63 2,48	40 1,57
E (mm) (hüvelyk)	12,1/20,1 0,48/0,79	12,1/20,1 0,48/0,79	20,1/45,1 0,79/1,78	20,1 0,79	20,1/48,1 0,79/1,89	12,1/20,1 0,48/0,79	20,1/45,1 0,79/1,78	27,1/45,1 1,07/1,78	20,1/45,1 0,79/1,78
F (mm) (hüvelyk)	2+1,22×NoP 0,079+0,048×NoP	4+2,24×NoP 0,157+0,088×NoP	4+2,24×NoP 0,157+0,088×NoP	4+2,24×NoP 0,157+0,088×NoP	2+2,24×NoP 0,079+0,088×NoP	2+1,29×NoP 0,079+0,051×NoP	4+2,24×NoP 0,157+0,088×NoP	4+2,34×NoP 0,173+0,092×NoP	4+2,24×NoP 0,157+0,088×NoP
G (mm) (hüvelyk)	6 0,24	6,2 0,24	6 0,24	7 0,28	7 0,28	3,55 0,14	6 0,24	6 0,24	7 0,28
M (mm) (hüvelyk)	–	–	–	–	–	–	–	–	–
Párolgató elosztó típusok	–	–	–	–	–	–	V	–	–
Max. lemezzám (NoP)	60	60	60	60	60	60	140	140	60
Max. vízáramlási teljesítmény (m³/óra)	1,6 7,0	4 17,6	4 17,6	4 17,6	4 17,6	2,5 11,0	9 39,6	16,9 74,4	4 17,6
Standard csatlakozási méret (hüvelyk)	1/2"	3/4"	3/4"	3/4"	3/4"	3/4"	1"	1 1/4"	3/4"

NoP (lemezek száma)

BPHE modell	16	16DW	17	18	25T	26	28	30	35
A (mm) (hüvelyk)	376 14,8	417 16,42	377 14,84	377 14,84	526 20,71	376 14,80	526 20,71	243,5 9,59	393 15,4
B (mm) (hüvelyk)	119 4,69	159,5 6,28	119,5 4,70	119,5 4,70	119 4,69	119 4,69	119 4,69	243,5 9,59	243 9,57
C (mm) (hüvelyk)	320 12,6	329 12,95	329 12,95	329 12,95	479 18,86	329 12,95	470 18,5	173,7 6,84	324 12,76
D (mm) (hüvelyk)	63 2,48	72 2,83	72 2,83	72 2,83	72 2,83	72 2,83	63 2,48	174 6,85	174 6,85
E (mm) (hüvelyk)	27,1/45,1 1,07/1,78	81,1 3,19	20,1 0,79	45,1/81,1 1,78/3,19	20,1/45,1 0,79/1,78	20,1/45,1 0,79/1,78	27,1/45,1 1,07/1,78	27,1/45,1 1,07/2,13	27,1/45,1 1,07/2,13
F (mm) (hüvelyk)	4+2,24×NoP 0,157+0,088×NoP	4+1,96×NoP 0,157+0,077×NoP	12+2×NoP 0,472+0,079×NoP	12+2×NoP 0,472+0,079×NoP	4+2,24×NoP 0,157+0,088×NoP	4+1,63×NoP 0,157+0,064×NoP	4+2,31×NoP 0,157+0,091×NoP	6+2,12×NoP 0,236+0,083×NoP	8+2,34×NoP 0,315+0,092×NoP
G (mm) (hüvelyk)	6 0,24	6 0,24	2 0,08	2 0,08	6 0,24	6 0,24	6 0,24	2 0,08	3 0,12
M (mm) (hüvelyk)	–	–	–	–	–	–	–	–	–
Párolgató elosztó típusok	–	–	–	–	V	V	–	–	V
Max. lemezzám (NoP)	140	140	140	140	140	160	140	300	250
Max. vízáramlási teljesítmény (m³/óra)	16,9 74,4	11,3 49,7	5 22,0	9 39,6	9 39,6	11,3 49,7	16,9 74,4	27,0 118,7	27,4 120,6
Standard csatlakozási méret (hüvelyk)	1 1/4"	1"	3/4"	1"	1"	1"	1 1/4"	2" 2 1/2"	1 1/4"

BPHE modell	35T	50	56	57	60	65	80	80AS	85
A (mm) (hüvelyk)	393 15,47	525 20,67	525 20,67	693 27,28	374 14,72	864 34,02	526 20,71	526 20,71	526 20,71
B (mm) (hüvelyk)	243 9,57	243 9,57	243 9,57	243 9,57	364 14,33	363 14,29	119 4,69	119 4,69	119 4,69
C (mm) (hüvelyk)	324 12,76	441 17,36	430 16,93	600 23,62	284,5 11,2	731 28,78	470 18,5	470 18,5	470 18,5
D (mm) (hüvelyk)	174 6,85	159 6,26	148 5,83	148 5,83	274,5 10,81	231 9,09	63 2,48	63 2,48	63 2,48
E (mm) (hüvelyk)	27,1/54,1 1,07/2,13	27,1/54,1 1,07/2,13	54,1 2,13	54,1 2,13	54,1 2,13	54,1/112,3 2,13/4,42	27,1/45,1 1,07/1,78	27,1/45,1 1,07/1,78	27,1/45,1 1,07/1,78
F (mm) (hüvelyk)	*10+2,26×NoP 0,394+0,089×NoP	12+2,34×NoP 0,472+0,092×NoP	14+2,44×NoP 0,551+0,096×NoP	16+2,44×NoP 0,63+0,096×NoP	16+2,14×NoP 0,63+0,084×NoP	17+2,32×NoP 0,669+0,091×NoP	4+2,24×NoP 0,157+0,088×NoP	4+2,25×NoP 0,157+0,089×NoP	4+1,84×NoP 0,157+0,072×NoP
G (mm) (hüvelyk)	4 0,16	2 0,08	0,5 0,1	0,5 0,02	1,5 0,06	0,5 0,02	6 0,24	6 0,24	6 0,24
M (mm) (hüvelyk)	–	–	–	–	–	–	–	–	–
Párolgató elosztó típusok	V	–	–	V	–	V	V, P, Q, F	F, Q	F, Q
Max. lemezzám (NoP)	260	280	280	280	300	360	140	140	160
Max. vízáramlási teljesítmény (m³/óra)	27/58 118,8/255,2	56 246,4	76,2 335,3	76,2 335,3	76,2 335,3	155,5 684,2	16,9 74,4	17 74,8	17 74,8
Standard csatlakozási méret (hüvelyk)	1 1/2" 2 1/2"	2 1/2"	3"	3"	2" 3"	4"	1 1/4"	1 1/4"	1 1/4"

* 35T SC-M F (mm): 22+2,26×NoP
(hüvelyk): 0,866+0,089×NoP

BPHE modell	185	120T	200T	400T	427	439	500T	633	649
A (mm) (hüvelyk)	425,2 16,74	525 20,67	525 20,67	694 27,32	694 27,32	979 38,54	979 38,54	830 32,68	1232 48,5
B (mm) (hüvelyk)	203,2 8	243 9,57	243 9,57	304 11,97	304 11,97	304 11,97	304 11,97	537 21,14	537 21,14
C (mm) (hüvelyk)	354 13,94	456 17,95	448,5 17,66	601 23,66	567 22,32	854 33,62	854 33,62	593 23,35	995 39,17
D (mm) (hüvelyk)	126 4,96	174 6,85	163,5 6,44	205,5 8,09	179 7,05	179 7,05	179 7,05	300 11,81	300 11,81
E (mm) (hüvelyk)	45,1 1,78	27,1 1,07	27,1/54,1 1,07/2,13	54,1 2,13	54,1/112,3 2,13/4,42	54,1 2,13	27,1/54,1 1,07/2,13	54,1 2,13	54,1 2,13
F (mm) (hüvelyk)	18+2×NoP 0,709+0,079×NoP	10+2,29×NoP 0,394+0,09×NoP	10+2,29×NoP 0,394+0,09×NoP	18+2,29×NoP 0,709+0,09×NoP	22+2,29×NoP 0,866+0,09×NoP	12+2,29×NoP 0,472+0,09×NoP	12+2,29×NoP 0,472+0,09×NoP	25+2,49×NoP 0,984+0,098×NoP	45,08+2,09×NoP 1,775+0,082×NoP
G (mm) (hüvelyk)	0 0	4 0,16	4 0,16	0 0	0 0	6 0,24	6 0,24	0 0	0 0
M (mm) (hüvelyk)	–	–	–	–	–	–	–	–	–
Párolgató elosztó típusok	–	V, P, F	V, P, F	V, P, F, S, VH	V	–	S, VH	–	–
Max. lemezzám (NoP)	180	250	250	280	280	360	360	344	420
Max. vízáramlási teljesítmény (m³/óra)	38,8 170,7	27,4 120,6	43,7 192,3	83 365,2	155,5 684,2	155,5 684,2	155,5 684,2	349,9 1539,6	349,9 1539,6
Standard csatlakozási méret (hüvelyk)	1 1/2" 2"	1 1/2"	2"	3"	4"	4"	4"	6"	6"

BPHE modell	EST	ESAS	E6T	E8LAS	EBAS	EBT
A (mm) (hüvelyk)	192 7,56	192 7,56	210 8,27	316 12,44	315 12,4	315 12,4
B (mm) (hüvelyk)	73 2,87	73 2,87	73 2,87	74 2,91	74 2,91	73 2,87
C (mm) (hüvelyk)	154 6,06	154 6,06	172 6,77	278 10,94	278 10,94	278 10,94
D (mm) (hüvelyk)	40 1,57	40 1,57	40 1,57	40 1,57	40 1,57	40 1,57
E (mm) (hüvelyk)	12,1/20,1 0,48/0,79	12,1 0,48	12,1/20,1 0,48/0,79	20,1 0,79	12,1/20,1 0,48/0,79	12,1/20,1 0,48/0,79
F (mm) (hüvelyk)	2+2,24×(NoP-2) 0,079+0,088×(NoP-2)	2+2,17×(NoP-2) 0,079+0,085×(NoP-2)	2+2,24×(NoP-2) 0,079+0,088×(NoP-2)	2+1,32×(NoP-2) 0,079+0,052×(NoP-2)	2,2+2,1×(NoP-2) 0,087+0,083×(NoP-2)	2+2,24×(NoP-2) 0,079+0,088×(NoP-2)
G (mm) (hüvelyk)	7 0,28	7 0,28	7 0,28	7 0,28	7 0,28	7 0,28
M (mm) (hüvelyk)	–	–	–	–	–	–
Párolgató elosztó típusok	–	–	–	–	–	–
Max. lemezzám (NoP)	40	40	40	70	42	40
Max. vízáramlási teljesítmény (m³/óra)	4 17,6	4 17,6	4 17,6	4 17,6	4 17,6	4 17,6
Standard csatlakozási méret (hüvelyk)	3/4"	3/4"	3/4"	3/4"	3/4"	3/4"

BPHE modell	D200	D300	D310	D400	D500	D700
A (mm) (hüvelyk)	525 20,67	525 20,67	525 20,67	694 27,32	980 38,58	725 28,54
B (mm) (hüvelyk)	243 9,57	243 9,57	243 9,57	304 11,97	304 11,97	302 11,89
C (mm) (hüvelyk)	456 17,95	449 17,68	221 8,7	604 23,78	866 34,09	546 21,5
D (mm) (hüvelyk)	174 6,85	160 6,3	160 6,3	216 8,50	191 7,52	191 7,52
E (mm) (hüvelyk)	27,1 1,07	27,1/54,1 1,07/2,13	27,1/54,1 1,07/2,13	54,1 2,13	27,1/54,1 1,07/2,13	27,1/54,1 1,07/2,13
F (mm) (hüvelyk)	*10+2,29×NoP 0,394+0,09×NoP	10+1,91×NoP 0,394+0,075×NoP	10+1,91×NoP 0,394+0,075×NoP	12+2,39×NoP 0,472+0,09×NoP	12+2,29×NoP 0,472+0,09×NoP	14+2,38×NoP 0,551+0,094×NoP
G (mm) (hüvelyk)	4 0,16	4 0,16	4 0,16	1,5 0,06	6 0,24	0 0
M (mm) (hüvelyk)	456 17,95	390 15,35	180 7,09	590 23,23	836 32,91	532 20,94
Párolgató elosztó típusok	V, P	P	P	V, P, S	S	V, P
Max. lemezzám (NoP)	202	346	350	282	298	362
Max. vízáramlási teljesítmény (m³/óra)	27 118,8	60 264,0	60 264,0	76 334,4	83 365,2	126 554,7
Standard csatlakozási méret (hüvelyk)	1 1/2"	2 1/2"	2 1/2"	3"	3"	3 1/2"

* D200 SC-H F (mm): 22+2,26×NoP
(hüvelyk): 0,866+0,09×NoP